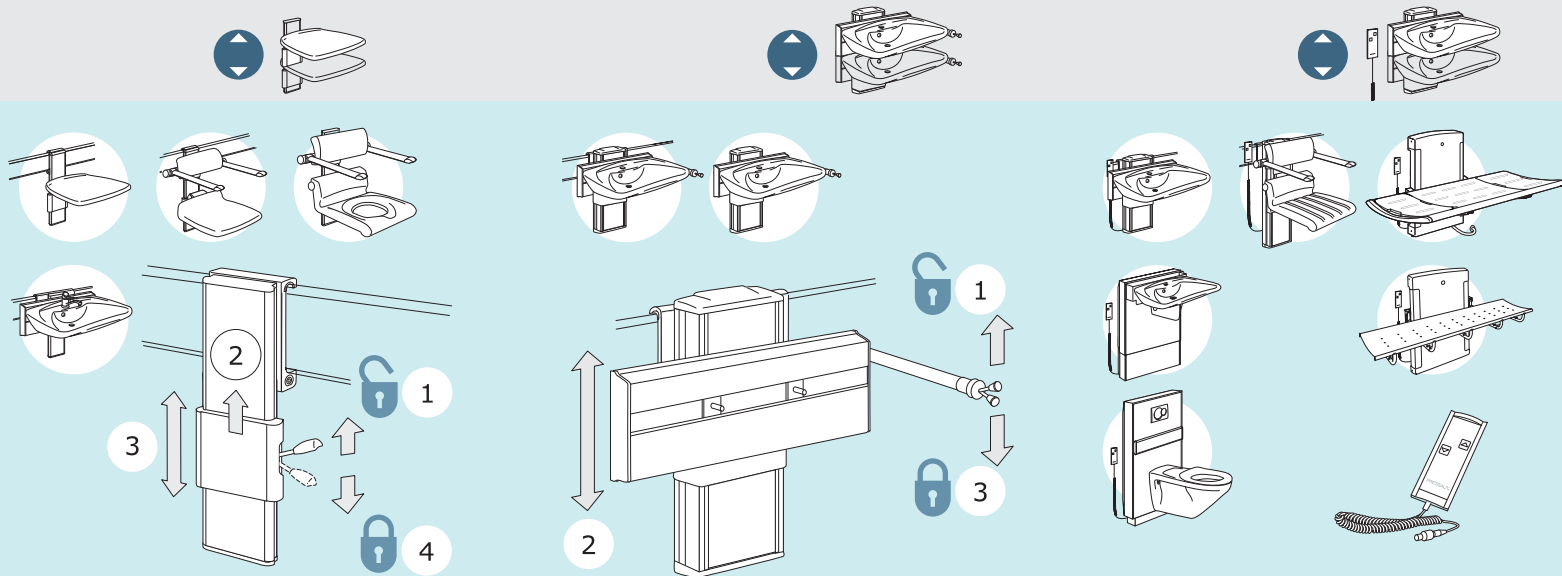
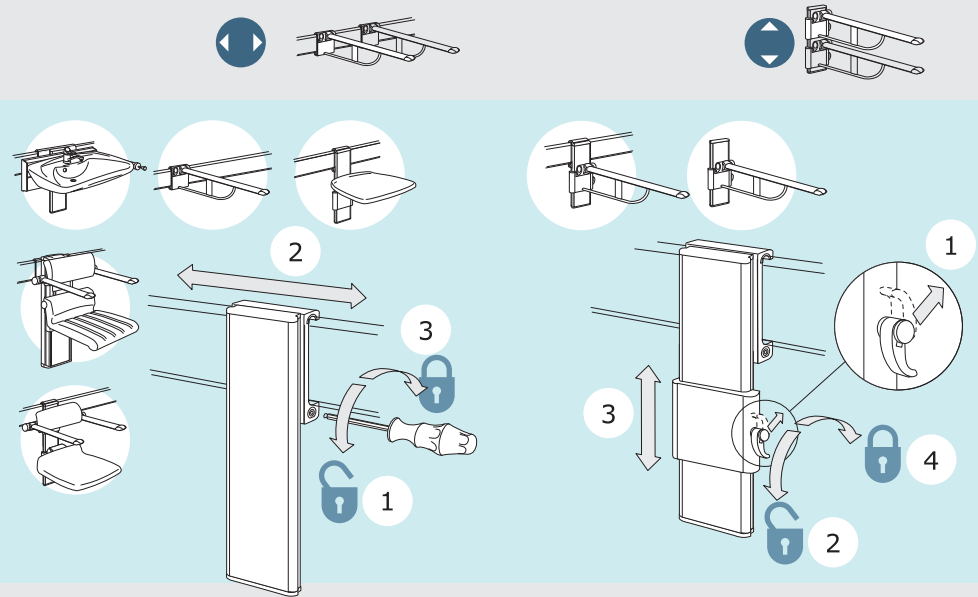


Produktindstilling
Produkteinstellung
Product adjustment
Réglage du produit
Produktinställning
Productafstelling



Rengøringsvejledning

Anvend almindeligt sæbevand. Undgå aggressive rengøringsmidler. Skyl efter med rigeligt vand og tør af med en blød klud.

Reinigungsanleitung

Allgemeines Seifenwasser verwenden. Aggressive Reinigungsmitteln beinhaltend Chlor und Säure vermeiden. Mit reichlich Wasser nachspülen und mit einem weichen Lappen abtrocknen.

Cleaning instructions

Use ordinary soapwater. Avoid aggressive cleaners containing acids or chloride. Wash off with fresh water and dry with a soft cloth.

Conseils d'entretien

Utilisez de l'eau savonneuse, proscrire tous les produits d'entretien à haute teneur en acide ou chlore. Rincer abondamment à l'eau et essuyer avec un chiffon doux.

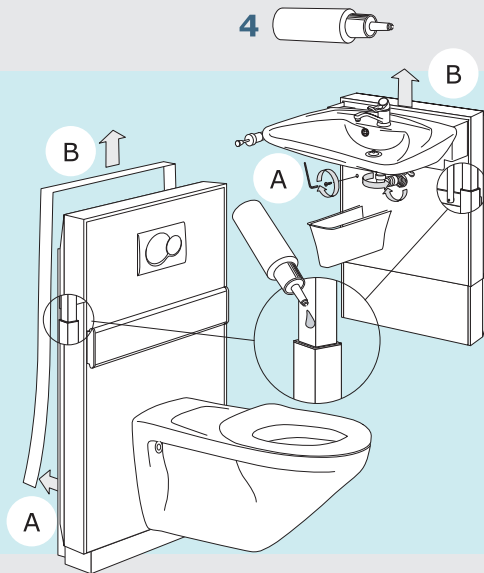
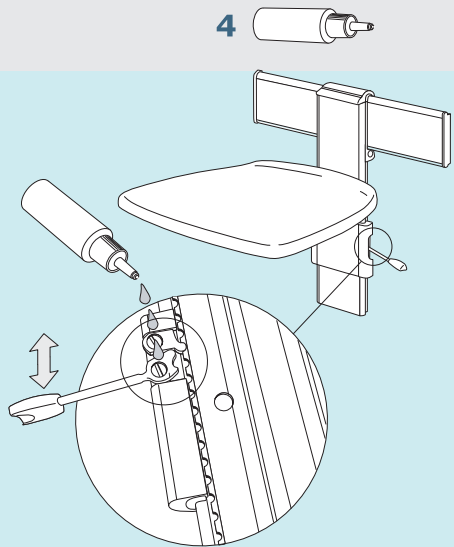
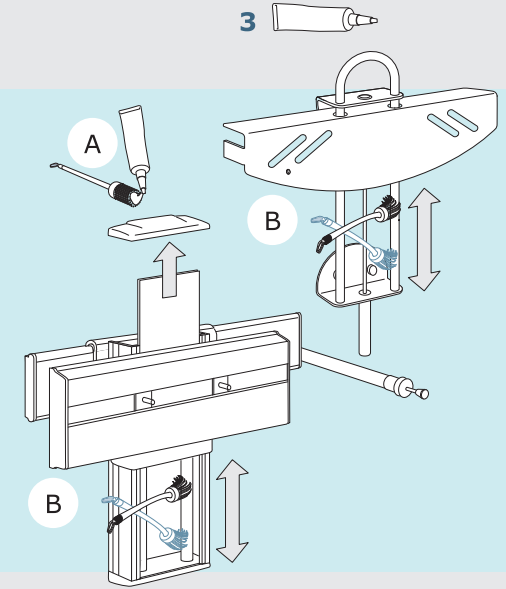
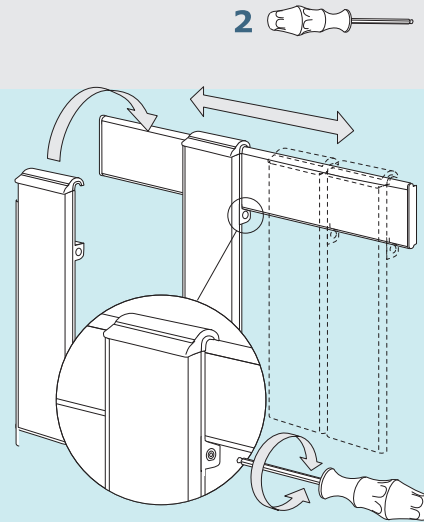
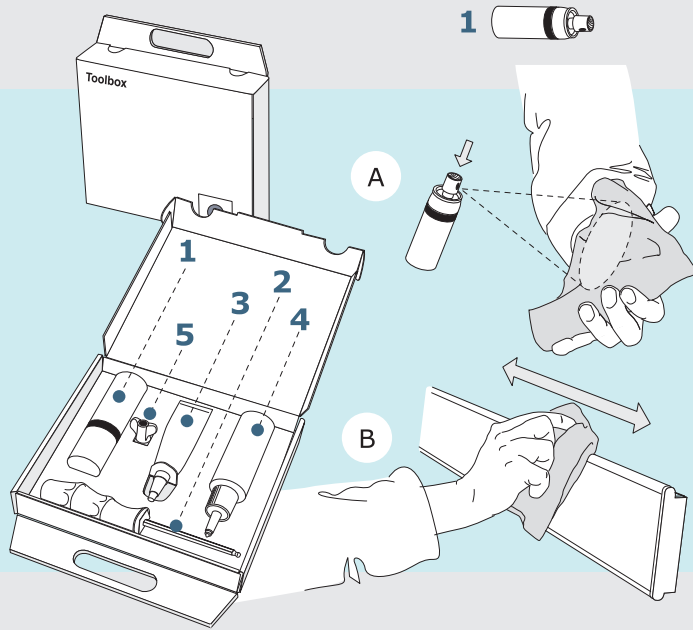
Rengøringsinstruktioner

Använd vanligt vatten med lite såpa. Använd inte frätande/slipande rengöringsmedel. Skölj av med rikliga mängder vatten och eftertorka med en mjuk trasa.

Onderhoudsvoorschrift

Alleen water met zachte zeep gebruiken. Beslist géén schoonmaakmiddelen welke chloor of zoutzuur bevatten. Met behoorlijk veel water naspoeien en met een zachte doek afdrogen.

Vedligeholdelse ▶
 Wartung
 Maintenance
 Entretien
 Underhåll
 Onderhoud



PRESSALIT®
 care

Pressalit A/S
 Pressalitsevej 1
 DK-8680 Ry
 Tel.: +45 8788 8777
 Fax: +45 8788 8669
 E-mail: mail@pressalitcare.com

keep living
 www.pressalitcare.com